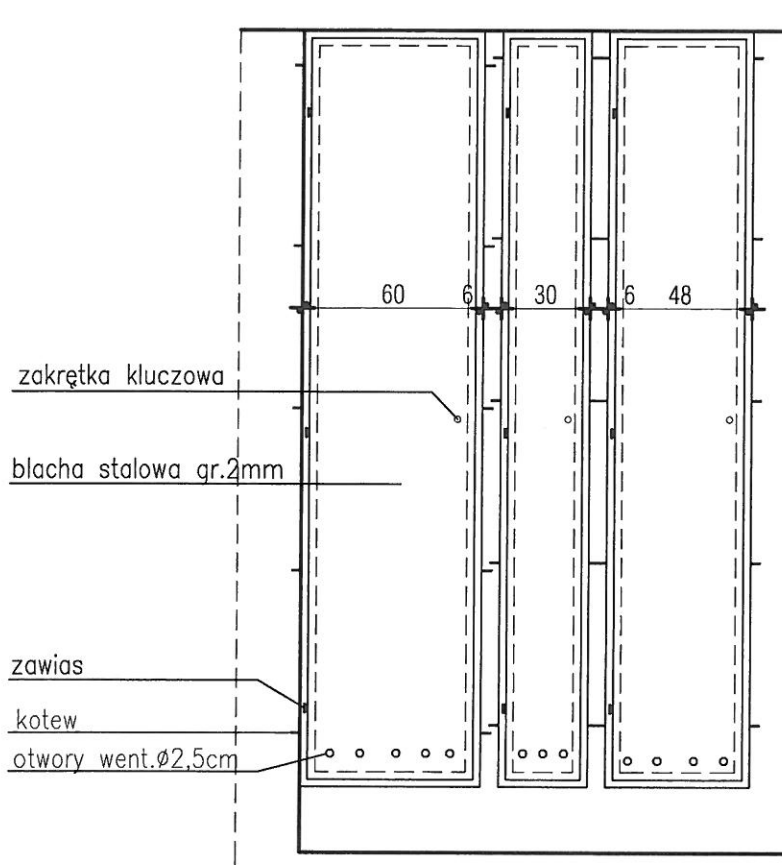


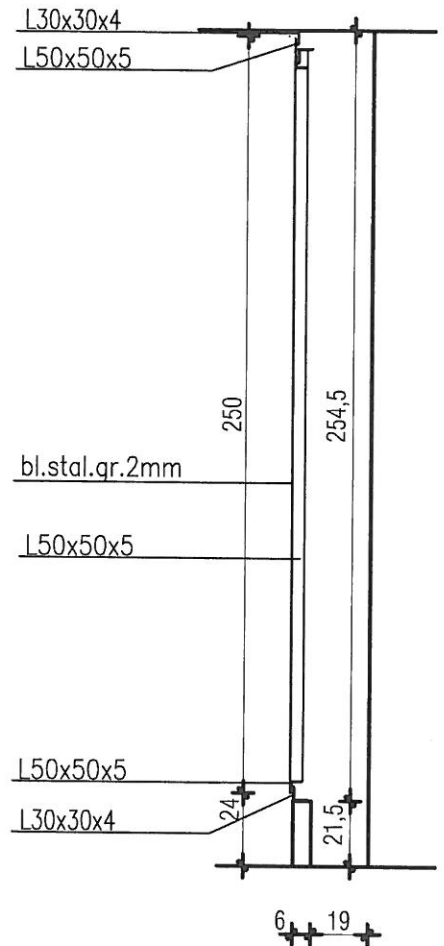
SZCZEGÓŁY ZAMKNIĘCIA SZACHTÓW INSTALACYJNYCH NA KLATCE SCHODOWEJ 1:25

PARTER, I-III PIĘTRO

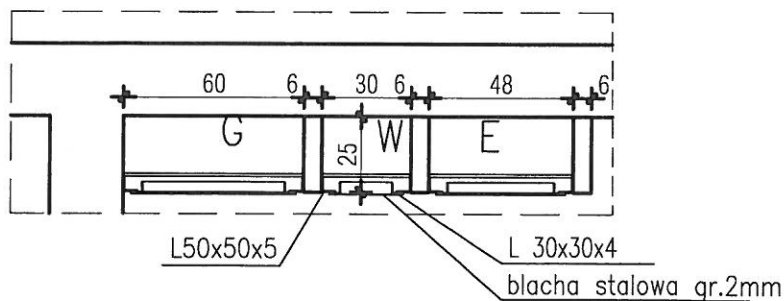
widok



przekrój pionowy




przekrój poziomy



UWAGI:

1. Elementy stalowe – kształtowniki wykonywane na gorąco malowane proszkowo farbą nawierzchniową w kolorze szarym RAL 7035
2. Elementy łączyć spoinami czołowymi obwodowymi, ostre krawędzie oszlifować.

| | | | |
|---|---|-----------------------------|--------------------------------|
|  BIURO PROJEKTÓW "BPBW" Sp. z o.o. 10-448 OLSZTYN, UL. GŁOWACKIEGO 28 <i>Projektujemy od 1997 roku.</i> | | PRAWA AUTORSKIE ZASTRZEŻONE | |
| | | OBIEKT: | BUDYNEK MIESZKALNY 22 RODZINNY |
| ADRES: | LIDZBARK WARMIŃSKI UL. POLNA | BRANŻA: | A |
| PRZEDMIOT RYSUNKU: | Szczegół zamknięcia szachtów instalacyjnych | DATA: | |
| PROJEKTOWAŁ | | UPRAWNIENIA | PODPIS |
| OPRACOWAŁ | | | |
| SPRAWDZIŁ | | | |
| | | | NR. ZLECENIA: |
| | | | NR. RYSUNKU |
| | | | A |